

DIRECTION GENERALE DES DOUANES
ET DROITS INDIRECTS

Date 10/05/2005
Rédigé par D. Montagne

Sous-direction C

ECHANGES EDI, DOCUMENTATION TECHNIQUE
PRINCIPES GÉNÉRAUX DES ÉCHANGES EDI EN XML

HISTORIQUE des CHANGEMENTS

Date	Sujets Modifiés	Commentaires
12/04/2005	Tous	

Table des matières

1. Introduction.....	2
2. Echanges avec les opérateurs, principes et définitions	3
2.1. Définitions.....	3
2.2. La cinématique d'échange.....	4
2.3. Mise en oeuvre.....	4
3. Modélisation XML.....	5
3.1. Principes de construction des schémas.....	5
3.1.1 Le schéma « TypeBase ».....	5
3.1.2 Le schéma « DouaneElements ».....	6
3.1.3 Le schéma « Composants ».....	7
3.1.4 Le schéma « ParametresConnexion ».....	7
3.1.5 Le schéma « ParametresMessage ».....	7
3.2. Conventions.....	7
3.2.1. Le Jeu de caractères.....	7
3.2.2. Le numéro de version XML.....	7
3.2.3. Nommage des schémas.....	8
3.2.4. Nommage et organisation des structures complexes.....	8
4. Traitement des enveloppes	9
4.1. ParametresConnexion, diagramme.....	9
4.2. ParametresMessage, diagramme.....	9
4.3. Règles d'utilisation.....	9
4.3.1. Constitution de l'enveloppe en émission à partir du système opérateur.....	10
4.3.2. Constitution de l'enveloppe en émission à partir du système douane.....	11
4.3.3. Règles de traitement DELTA et MAREVA.....	11
5. Mise en œuvre des messages XML.....	14
5.1. Principe de construction des schémas.....	14
5.2. Messages émis par les opérateurs.....	14
5.3. Messages émis par la douane.....	15
5.4. Exemples de message XML généré.....	16

DGDDI- Informatisation des Procédures de Dédouanement Simplifiées à l'Import	REF : EDI-XML- 01
Spécifications techniques	
Principes des échanges EDI en XML	

1. Introduction

Ce document est à usage des services de développement et des partenaires qui trouveront toutes spécifications leur permettant de traiter les échanges EDI.

DGDDI- Informatisation des Procédures de Dédouanement Simplifiées à l'Import	REF : EDI-XML-01
Spécifications techniques	
Principes des échanges EDI en XML	

2. Echanges avec les opérateurs, principes et définitions

2.1. Définitions

- *Opérateur :*

C'est une entreprise ayant une ou plusieurs relations métier avec la douane référencées dans ROSA.

- *Prestataire de connexion :*

C'est une entreprise offrant une prestation technique pour assurer l'acheminement des messages fonctionnels d'un opérateur vers la douane.

Un opérateur peut assurer lui même ce rôle sans recourir aux services d'un prestataire de connexion.

- *Agrément d'interchange*

C'est un agrément spécifique du mode EDI qui est attribué aux prestataires de connexion une fois les tests techniques validés. Cet agrément contient en particulier les adresses de messagerie auxquelles la douane doit envoyer ses messages techniques pour les différentes procédures (agrément métier). Si plusieurs adresses différentes sont utilisées par un prestataire pour une même procédure, il aura plusieurs agréments.

Son identifiant dans l'enveloppe de connexion est l'élément <InterchangeAgreementId>.

- *Message technique*

Dans ce document, représente un message au sens « contenant » ; unité d'échange entre un prestataire de connexion et la DGDDI. Un message technique comporte une **enveloppe de connexion**.

- *Message fonctionnel*

Dans ce document, représente un message au sens applicatif (une déclaration simplifiée par exemple). Le message fonctionnel possède une **enveloppe de message**.

- *Identifiant de transaction*

C'est un numéro unique, géré par l'**opérateur** et obligatoire qui permet de repérer sous une même référence tous les messages fonctionnels qu'il envoie ou reçoit et qui conduisent à des changements d'état d'un même objet depuis son état initial (création) jusqu'à son état final. Ainsi l'identifiant de transaction du message fonctionnel de création d'une DSI anticipée sera le même que celui du message fonctionnel de validation de cette même DSI.

Les applications douanières ne génèrent pas d'identifiant de transaction ni de numéro de séquence. Lorsqu'une application douanière envoie un message fonctionnel à un opérateur, elle fait référence au numéro de transaction de l'opérateur.

- *Numéro de séquence*

C'est l'ordre d'un message fonctionnel dans une transaction. Il permet à l'application de messagerie de la DGDDI de délivrer les messages fonctionnels dans le bon ordre à l'application (par exemple il ne faut pas que le message fonctionnel de validation soit délivré avant le message fonctionnel de création). Il est attribué par l'opérateur. La douane n'en fournit pas dans l'enveloppe de ses messages fonctionnels émis vers les opérateurs.

DGDDI- Informatisation des Procédures de Dédouanement Simplifiées à l'Import	REF : EDI-XML- 01
Spécifications techniques	
Principes des échanges EDI en XML	

Le numéro de séquence débute obligatoirement par zéro.

Afin d'assurer un fonctionnement optimum des échanges avec ses « clients », la douane doit mettre en place des mécanismes qui permettent d'identifier les opérateurs et prestataires de connexion intervenant dans un échange afin de router correctement les échanges. Ces mécanismes seront mis en oeuvre dans une application dédiée (MAREVA) grâce aux informations définies dans les enveloppes de connexion et de message.

La douane ne gère pas les relations entre prestataires et opérateurs. C'est la raison pour laquelle l'identifiant de l'opérateur figure dans l'enveloppe.

2.2. La cinématique d'échange

Le sens ALLER est celui de l'opérateur vers la douane.
Le sens RETOUR est celui de la douane vers l'opérateur.

Une intégration réussie d'un message ALLER se traduit d'une manière systématique par le renvoi à l'émetteur d'un message RETOUR, accusé de réception fonctionnel.

Un échec se traduit par une notification d'un message RETOUR, notification de rejet.

2.3. Mise en oeuvre

MAREVA est une application destinée à traiter des messages applicatifs à destination de différentes applications douanières, en provenance d'opérateurs et transmis par des prestataires de connexion. Tout échange EDI provenant, ou à destination, d'une application douanière est pris en charge par MAREVA.

DGDDI- Informatisation des Procédures de Dédouanement Simplifiées à l'Import	REF : EDI-XML- 01
Spécifications techniques	
Principes des échanges EDI en XML	

3. Modélisation XML

3.1. Principes de construction des schémas

Le choix de modélisation est d'utiliser les **schémas XML**. On distingue deux types de schémas :

- Des schémas **génériques** qui sont utilisés pour décrire tous les types de messages applicatifs (briques réutilisables) ;
- Des schémas **spécifiques** permettant de décrire les messages applicatifs.

Ce document ne s'intéresse qu'aux schémas génériques.

Un schéma générique décrit les types de base, à partir desquels sont typées les données élémentaires. Dans les types de base on trouve aussi les définitions des identifiants et codes stockés dans les tables de référence ou propres à l'application.

Un schéma générique décrit les éléments utilisés pour décrire les structures simples entrant dans la composition des messages.

Un schéma générique décrit les composants utilisés pour décrire les structures complexes entrant dans la composition des messages.

Un schéma générique décrit les paramètres de l'enveloppe de connexion ;

Un schéma générique décrit les paramètres de l'enveloppe de message ;

Pour chaque type de message applicatif :

Un schéma décrit la **structure** du message applicatif ;

Eventuellement, les messages complexes peuvent être éclatés en plusieurs schémas.

3.1.1 Le schéma « TypeBase »

Il ne contient que des structures simples (simpleType) :

Type de base	Définition
TexteCourt	Une chaîne de caractères de longueur maximale 35
TexteLong	Une chaîne de caractères de longueur maximale 260
Date	Date
Heure	Heure
Indicateur	Indicateur booleen
Montant	Montant monétaire exprimé, explicitement ou non, dans une devise ; sans décimales.
MontantDecimal	Montant monétaire exprimé, explicitement ou non, dans une devise ; avec décimales.
Mesure	Information numérique déterminée par calcul ou comptage, associée à une unité de mesure
Quantite	Nombre d'unités non monétaires
Taux	taux de devise: exprime un montant dans la devise par rapport à la devise de référence (Euro). Par exemple 1 Euro est égal à 1,31459 US dollars.
Quotité	Quotité appliquée à une taxe
Pourcent	Pourcentage

DGDDI- Informatisation des Procédures de Dédouanement Simplifiées à l'Import	REF : EDI-XML-01
Spécifications techniques	
Principes des échanges EDI en XML	

Extrait

```
<xs:simpleType name="MontantDecimal">
  <xs:annotation>
    <xs:documentation>montant monétaire avec décimales</xs:documentation>
  </xs:annotation>
  <xs:restriction base="xs:decimal">
    <xs:totalDigits value="18"/>
    <xs:fractionDigits value="2"/>
  </xs:restriction>
</xs:simpleType>
```

Le schéma « TypeBase » contient aussi des types de codes de référence et identifiants.

Exemple 1 : description d'un agrément (donnée faisant référence à une table du référentiel)

```
<xs:simpleType name="RefAgrement">
  <xs:annotation>
    <xs:documentation>identifiant d'un agrément</xs:documentation>
  </xs:annotation>
  <xs:restriction base="xs:string">
    <xs:maxLength value="12"/>
  </xs:restriction>
</xs:simpleType>
```

Exemple 2 : description d'un identifiant (identifiant d'une déclaration PDI)

```
<xs:simpleType name="IdentifiantDec">
  <xs:annotation>
    <xs:documentation>identifiant d'une déclaration</xs:documentation>
  </xs:annotation>
  <xs:restriction base="xs:string">
    <xs:maxLength value="22"/>
  </xs:restriction>
</xs:simpleType>
```

Exemple 3 : description d'un code spécifique à PDI avec énumération d'une liste de valeurs

```
<xs:simpleType name="CodeEtat">
  <xs:annotation>
    <xs:documentation>code identifiant un état de la déclaration</xs:documentation>
  </xs:annotation>
  <xs:restriction base="xs:string">
    <xs:enumeration value="ANTICIPE"/>
    <xs:enumeration value="VALIDE"/>
    <xs:enumeration value="SOUS-CONTROLE"/>
    <xs:enumeration value="CREDIT-EN-ATTENTE"/>
    <xs:enumeration value="BAE"/>
    <xs:enumeration value="ANNULE"/>
    <xs:enumeration value="INVALIDE"/>
    <xs:enumeration value="HORS-DCG"/>
  </xs:restriction>
</xs:simpleType>
```

3.1.2 Le schéma « DouaneElements »

Il décrit les éléments simples utilisés pour construire les messages. Ce schéma contient uniquement des structures simples (simpleType). Il fait référence au schéma TypeBase (directive « include »).

Extrait

```
<?xml version="1.0" encoding="ISO-8859-1"?>
<xs:schema xmlns:xs="http://www.w3.org/2001/XMLSchema">
  <xs:include schemaLocation="TypeBase.xsd"/>
  <xs:element name="refdsi" type="IdentifiantDec">
    <xs:annotation>
```

DGDDI- Informatisation des Procédures de Dédouanement Simplifiées à l'Import	REF : EDI-XML-01
Spécifications techniques	
Principes des échanges EDI en XML	

```

    <xs:documentation>Référence de la déclaration DSI</xs:documentation>
  </xs:annotation>
</xs:element>

```

3.1.3 Le schéma « Composants »

Il décrit les composants utilisés pour construire les messages. Ce schéma contient uniquement des structures complexes (complexType). Il fait référence au schéma TypeBase (directive « include »).

Extrait

```

<?xml version="1.0" encoding="ISO-8859-1"?>
<xs:schema xmlns:xs="http://www.w3.org/2001/XMLSchema">
  <xs:include schemaLocation="TypeBase.xsd"/>
<!-- Documents -->
  <xs:complexType name="TDocuments">
    <xs:sequence maxOccurs="unbounded">
      <xs:element name="Document" type="TDocument"/>
    </xs:sequence>
  </xs:complexType>
  <xs:complexType name="TDocument">
    <xs:sequence>
      <xs:element name="doc" type="RefDoc"/>
      <xs:element name="refdoc" type="TexteCourt"/>
      <xs:element name="datdoc" type="Date"/>
      <xs:element name="indd48" type="Indicateur"/>
      <xs:element name="mntd48" type="Montant" minOccurs="0"/>
      <xs:element name="deld48" minOccurs="0">
        <xs:simpleType>
          <xs:restriction base="Quantite">
            <xs:totalDigits value="2"/>
          </xs:restriction>
        </xs:simpleType>
      </xs:element>
    </xs:sequence>
  </xs:complexType>

```

3.1.4 Le schéma « ParametresConnexion »

Il décrit la structure commune à tous les messages où sont repris les paramètres technique nécessaires au bon acheminement des messages via la messagerie MAREVA.

Extrait

```

<xs:schema xmlns:xs="http://www.w3.org/2001/XMLSchema">
  <xs:include schemaLocation="TypeBase.xsd"/>
  <xs:complexType name="TEnveloppeConnexion">

```

3.1.5 Le schéma « ParametresMessage »

Il décrit la structure commune à tous les messages où sont repris les paramètres communs à tous les messages applicatifs.

Extrait

```

<xs:schema xmlns:xs="http://www.w3.org/2001/XMLSchema">
  <xs:include schemaLocation="TypeBase.xsd"/>
  <xs:complexType name="TEnveloppeMessage">

```

3.2. Conventions

3.2.1. Le Jeu de caractères

Le jeu de caractères par défaut est UTF-8. Ce jeu n'est pas adapté aux caractères latins. Le choix est d'utiliser le jeu de caractères ISO-8859-1.

Exemple :

```

<?xml version="1.0" encoding="ISO-8859-1"?>

```

3.2.2. Le numéro de version XML

DGDDI- Informatisation des Procédures de Dédouanement Simplifiées à l'Import	REF : EDI-XML-01
Spécifications techniques	
Principes des échanges EDI en XML	

L'attribut **version** indique la version du langage XML utilisée. Il prend la valeur 1.0.

```
<xs:element name="URL" type="xs:anyURI"/>
```

3.2.3. Nommage des schémas

Les noms de schéma combinant plusieurs noms voient ces noms séparés par des majuscules.

MessageParametres

MessageDsi

3.2.4. Nommage et organisation des structures complexes

Les structures itératives sont systématiquement encadrées par des balises. Cette méthode facilite l'identification des groupes dans le fichier XML.

Exemple 1: schéma décrivant la structure Taxations de la DCG:

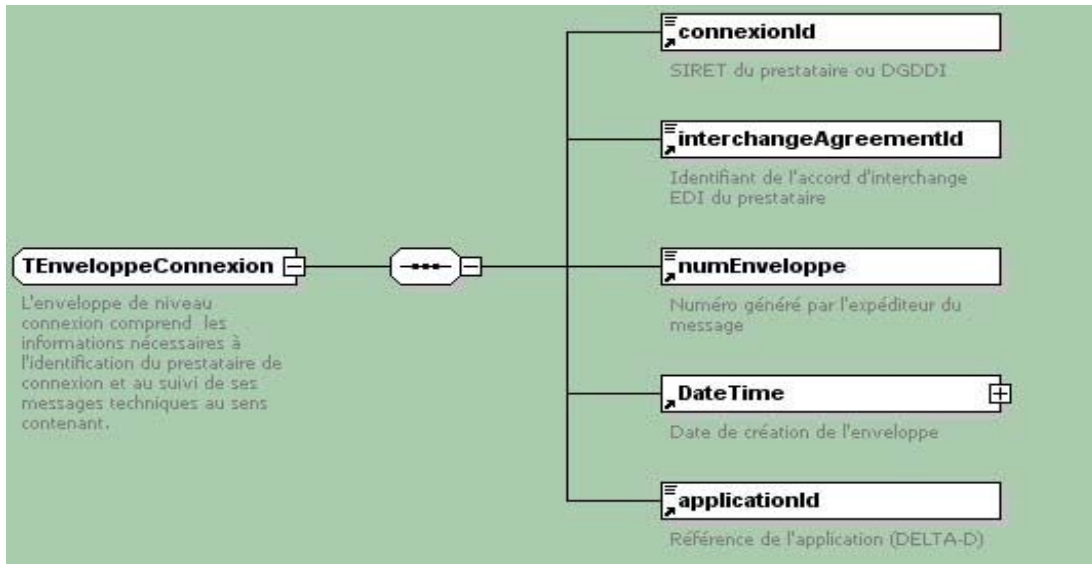
```
<xs:element name="Taxations" type="TTaxations"/>
<xs:complexType name="TTaxation">
  <xs:annotation>
    <xs:documentation>Montant de liquidation par code taxe</xs:documentation>
  </xs:annotation>
  <xs:sequence>
    <xs:element ref="codtax">
      <xs:annotation>
        <xs:documentation>Code taxe</xs:documentation>
      </xs:annotation>
    </xs:element>
    <xs:element ref="montanttax">
      <xs:annotation>
        <xs:documentation>Montant de la liquidation pour une taxe</xs:documentation>
      </xs:annotation>
    </xs:element>
  </xs:sequence>
</xs:complexType>
```

Exemple 2: Rendu du fichier XML correspondant

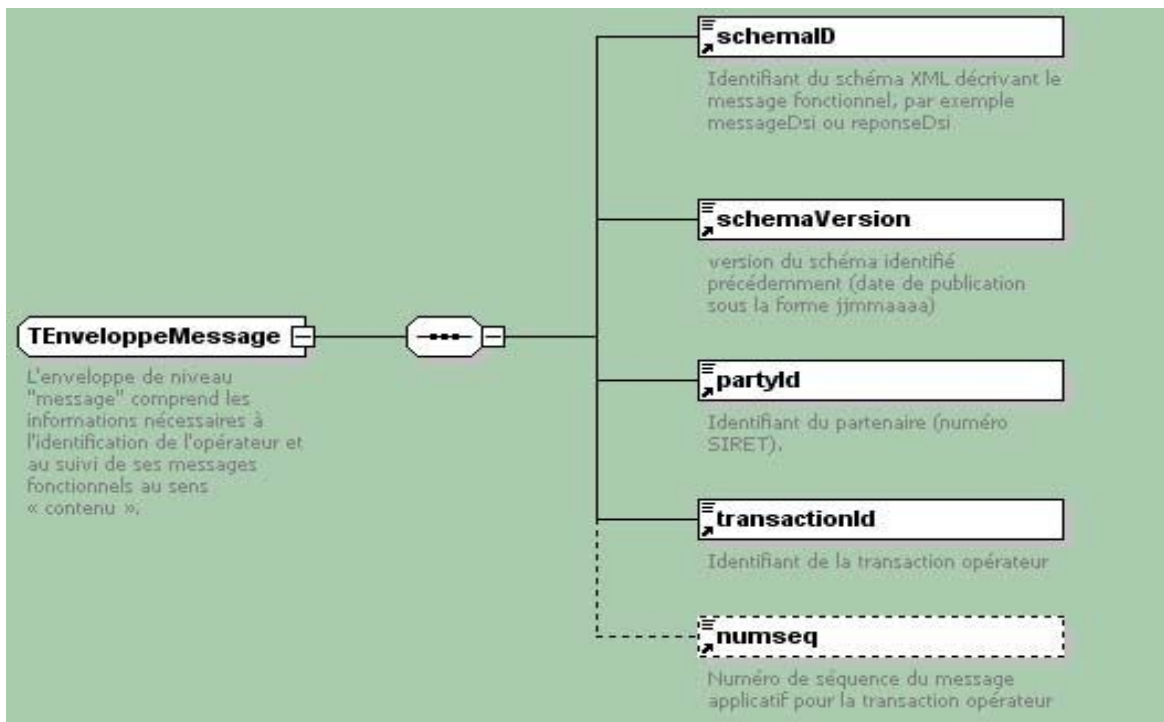
```
<Taxations>
  <Taxation>
    <codtax>A001</codtax>
    <montanttax>10000</montanttax>
  </Taxation>
</Taxations>
```

4. Traitement des enveloppes

4.1. ParametresConnexion, diagramme



4.2. ParametresMessage, diagramme



4.3. Règles d'utilisation

DGDDI- Informatisation des Procédures de Dédouanement Simplifiées à l'Import	REF : EDI-XML-01
Spécifications techniques	
Principes des échanges EDI en XML	

4.3.1. Constitution de l'enveloppe en émission à partir du système opérateur

Toutes les données sont obligatoires.

Données de l'enveloppe de connexion	Définition	Commentaire
<connexionId>	Identifiant du prestataire	Numéro SIRET
<interchangeAgreementId>	Identifiant de l'accord d'échange	Identifiant notifié dans la convention signée avec la DGDDI
<numEnveloppe>	Identifiant du message technique	Généré par le système émetteur
<DateTime>	Horodatage d'émission	Horodatage de création du message.
<applicationId>	Identifiant de l'application	Code identifiant de l'application référencée dans l'accord d'échange.

Données de l'enveloppe de message	Définition	Commentaire
<schemaId>	Identifiant du schéma du message applicative	Par exemple MessageDsi
<schemaVersion>	Identifiant de la version du schéma	Date de publication
<partyId>	Identifiant de l'opérateur	SIRET de l'opérateur
<transactionId>	Identifiant de la transaction	Généré par le système émetteur
<numseq>	Numéro de séquence	Généré par le système émetteur

DGDDI- Informatisation des Procédures de Dédouanement Simplifiées à l'Import	REF : EDI-XML-01
Spécifications techniques	
Principes des échanges EDI en XML	

4.3.2. Constitution de l'enveloppe en émission à partir du système douane

Données de l'enveloppe de connexion	Définition	Commentaire
<connexionId>	Identifiant de la DGDDI	« DGDDI », généré par MAREVA
<interchangeAgreementId>	Identifiant de l'accord d'interchange	Donnée transmise à MAREVA par DELTA (l'identifiant de l'accord d'interchange est connu de DELTA car un message émis par la douane est toujours en réponse à un message reçu d'un opérateur).
<numEnveloppe>	Identifiant du message technique	Numéro généré par MAREVA
<DateTime>	Horodatage d'émission	Horodatage de création du message, valorisé par MAREVA
<applicationId>	Identifiant de l'application	Transmis par DELTA

Données de l'enveloppe de message	Définition	Commentaire
<schemaId>	Identifiant du schéma du message applicatif	Par exemple « ReponseDsi », transmis par DELTA
<schemaVersion>	Identifiant de la version du schéma	Date de publication, transmis par DELTA
<partyId>	Identifiant de l'opérateur	SIRET de l'opérateur, transmis par DELTA
<transactionId>	Identifiant de la transaction	Transmis par DELTA (l'identifiant de la transaction est connu de DELTA car un message émis par la douane est toujours en réponse à un message reçu d'un opérateur)
<numseq>	Numéro de séquence	Non servi

4.3.3. Règles de traitement DELTA et MAREVA

Une relation « agrément PDI » est créé dans le référentiel ROSA, qui permet de stocker les informations techniques nécessaires associées à un prestataire.

MAREVA

En entrée (réception de messages émis par le prestataire) :

- Contrôle la structure de l'enveloppe de connexion
- Contrôle la validité du couple <ConnexionId> <InterchangeAgreementId> ainsi que l'éventuelle signature par rapport au certificat via la relation PEDI
- Gère les échanges techniques avec le prestataire de connexion grâce à <NumEnveloppe> du prestataire.

DGDDI- Informatisation des Procédures de Dédouanement Simplifiées à l'Import	REF : EDI-XML-01
Spécifications techniques	
Principes des échanges EDI en XML	

- Contrôle le séquençement des messages fonctionnels grâce aux rubriques de l'enveloppe du message fonctionnel <EnveloppeMessage> :

<PartyId>
<TransactionId>
<Numseq>

- Passe à DELTA le numéro d'accord d'interchange : <InterchangeAgreementId> ainsi que le message fonctionnel accompagné de son enveloppe : <EnveloppeMessage>. MAREVA ne transmet un message fonctionnel que si le séquençement est correct. Dans le cas contraire, il conserve le message jusqu'à ce qu'il puisse délivrer les messages dans le bon ordre.

En sortie (émission de messages vers le prestataire):

- Reçoit de DELTA un paramètre et le message fonctionnel accompagné de son <EnveloppeMessage> valorisé par DELTA à l'exception de la rubrique <Numseq> qui n'est pas valorisé en sortie.
- Valorise les données de l'enveloppe de connexion. La donnée <InterchangeAgreementId> est passée en paramètres par DELTA.
- Assure le routage des messages techniques grâce à l'élément <mel> obtenu en interrogeant la relation ROSA PEDI à partir de <InterchangeAgreementId> passé en paramètre par DELTA et le nom de l'application connu lors de la connexion DELTA à MAREVA..
- Gère les échanges techniques avec le prestataire de connexion grâce à <NumEnveloppe> générés par MAREVA.

DELTA

En entrée :

- Reçoit de MAREVA et stocke :
 - <InterchangeAgreementId> ,
 - Le message fonctionnel
 - L'enveloppe de message associée au message fonctionnel .

En sortie :

- Constitue l'enveloppe message du message fonctionnel (toutes les rubriques sont servies sauf <Numseq>)
- Passe à MAREVA :
 - L'enveloppe de message fonctionnel <EnveloppeMessage> valorisée à l'exception de <Numseq> qui est non servi. Le TransactionId est celui auquel appartient la déclaration à la quelle le message de la douane se rapporte. Il a été enregistré par DELTA lors de la réception du message de l'opérateur.
 - Le message fonctionnel associé.
 - Le paramètre <interchangeAgreementId>.

DGDDI- Informatisation des Procédures de Dédouanement Simplifiées à l'Import	REF : EDI-XML- 01
Spécifications techniques	
Principes des échanges EDI en XML	

- L'identité de l'application qui accède à MAREVA est connu au moment de la connexion à MAREVA ; il n'est donc pas nécessaire de passer le nom de l'application en paramètre).

5. Mise en œuvre des messages XML

5.1. Principe de construction des schémas

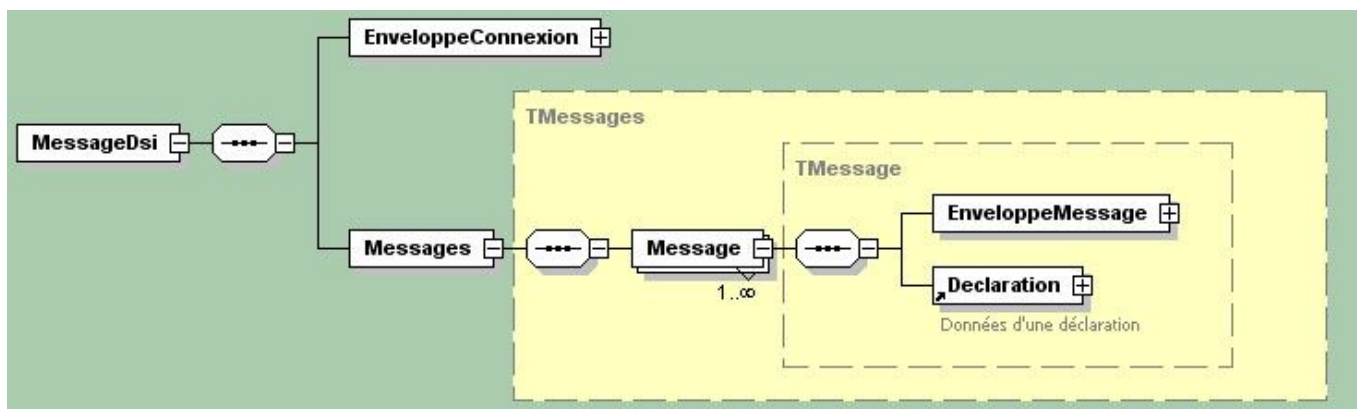
Tout message XML comporte une structure générique et une partie spécifique correspondant au contenu fonctionnel du message.

Un schéma décrivant un message fait systématiquement appel aux schémas décrivant l'enveloppe de connexion et l'enveloppe de message.

Tout message est décrit par deux schémas au minimum permettant de respecter la structure générique.

5.2. Messages émis par les opérateurs

Un message technique émis par un opérateur peut véhiculer plusieurs messages fonctionnels de même type. Cette règle peut être adaptée pour certaines applications.

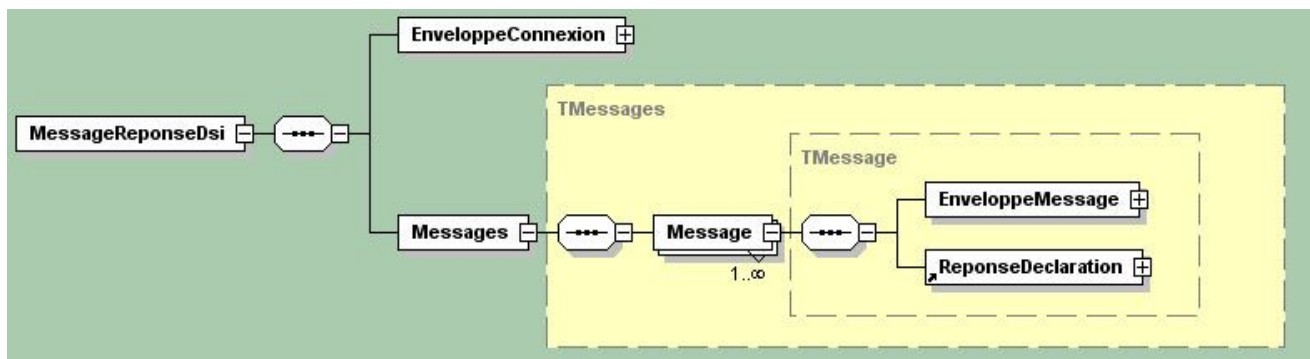


Exemple du source du schéma MessageDsi

```
<?xml version="1.0" encoding="ISO-8859-1"?>
<!-- edited with XMLSPY v5 rel. 3 U (http://www.xmlspy.com) by daniel (dgd) -->
<!--version 12042005-->
<xs:schema xmlns:xs="http://www.w3.org/2001/XMLSchema">
  <xs:include schemaLocation="ParametresConnexion.xsd"/>
  <xs:include schemaLocation="ParametresMessage.xsd"/>
  <xs:include schemaLocation="Composants.xsd"/>
  <xs:include schemaLocation="Dsi.xsd"/>
  <xs:element name="MessageDsi">
    <xs:complexType>
      <xs:sequence>
        <xs:element name="EnveloppeConnexion" type="TEnveloppeConnexion"/>
        <xs:element name="Messages" type="TMessages"/>
      </xs:sequence>
    </xs:complexType>
  </xs:element>
  <xs:complexType name="TMessages">
    <xs:sequence>
      <xs:element name="Message" type="TMessage" maxOccurs="unbounded"/>
    </xs:sequence>
  </xs:complexType>
  <xs:complexType name="TMessage">
    <xs:sequence>
      <xs:element name="EnveloppeMessage" type="TEnveloppeMessage"/>
      <xs:element ref="Declaration"/>
    </xs:sequence>
  </xs:complexType>
</xs:schema>
```

5.3. Messages émis par la douane

Les règles énoncées aux paragraphes 5.1. et 5.2. restent applicables.



Exemple du schéma MessageReponseDsi

```

<?xml version="1.0" encoding="ISO-8859-1"?>
<!-- edited with XMLSPY v5 rel. 3 U (http://www.xmlspy.com) by daniel (dgd) -->
<!--version 12042005-->
<xs:schema xmlns:xs="http://www.w3.org/2001/XMLSchema">
  <xs:include schemaLocation="ParametresConnexion.xsd"/>
  <xs:include schemaLocation="ParametresMessage.xsd"/>
  <xs:include schemaLocation="Composants.xsd"/>
  <xs:include schemaLocation="ReponseDsi.xsd"/>
  <xs:element name="MessageReponseDsi">
    <xs:complexType>
      <xs:sequence>
        <xs:element name="EnveloppeConnexion" type="TEnveloppeConnexion"/>
        <xs:element name="Messages" type="TMessages"/>
      </xs:sequence>
    </xs:complexType>
  </xs:element>
  <xs:complexType name="TMessages">
    <xs:sequence>
      <xs:element name="Message" type="TMessage" maxOccurs="unbounded"/>
    </xs:sequence>
  </xs:complexType>
  <xs:complexType name="TMessage">
    <xs:sequence>
      <xs:element name="EnveloppeMessage" type="TEnveloppeMessage"/>
      <xs:element ref="ReponseDeclaration"/>
    </xs:sequence>
  </xs:complexType>
</xs:schema>
  
```

DGDDI- Informatisation des Procédures de Dédouanement Simplifiées à l'Import	REF : EDI-XML-01
Spécifications techniques	
Principes des échanges EDI en XML	

5.4. Exemples de message XML généré

Message DSI envoyé par un opérateur

```
<?xml version="1.0" encoding="ISO-8859-1"?>
<!-- edited with XMLSPY v5 rel. 3 U (http://www.xmlspy.com) by daniel (dgd) -->
<!--version du 12 avril 2005-->
<MessageDsi xmlns:xsi="http://www.w3.org/2001/XMLSchema-instance" xsi:noNamespaceSchemaLocation="MessageDsi.xsd">
  <EnveloppeConnexion>
    <connexionId>SIRET-PRESTATAIRE</connexionId>
    <interchangeAgreementId>AGR-PRESTATAIRE</interchangeAgreementId>
    <numEnveloppe>001</numEnveloppe>
    <DateTime>
      <date>01/01/05</date>
      <time>00:00:00</time>
    </DateTime>
    <applicationId>DELTA-D</applicationId>
  </EnveloppeConnexion>
  <Messages>
    <Message>
      <EnveloppeMessage>
        <schemaID>MessageDsi</schemaID>
        <schemaVersion>12042005</schemaVersion>
        <partyId>DUPONT-OPERATEUR</partyId>
        <transactionId>transactionDSI01</transactionId>
        <numseq>0</numseq>
      </EnveloppeMessage>
      <Declaration>
        Corps du message applicatif
      </Declaration>
    </Message>
  </Messages>
</MessageDsi>
```

Message ReponseDsi envoyé par la douane

```
<?xml version="1.0" encoding="UTF-8"?>
<!-- edited with XMLSPY v5 rel. 3 U (http://www.xmlspy.com) by daniel (dgd) -->
<!--Sample XML file generated by XMLSPY v5 rel. 3 U (http://www.xmlspy.com)-->
<MessageReponseDsi xmlns:xsi="http://www.w3.org/2001/XMLSchema-instance"
xsi:noNamespaceSchemaLocation="MessageReponseDsi.xsd">
  <EnveloppeConnexion>
    <connexionId>DGDDI</connexionId>
    <interchangeAgreementId>AGR-PRESTATAIRE</interchangeAgreementId>
    <numEnveloppe>001</numEnveloppe>
    <DateTime>
      <date>01/01/05</date>
      <time>00:00:00</time>
    </DateTime>
    <applicationId>DELTA-D</applicationId>
  </EnveloppeConnexion>
  <Messages>
    <Message>
      <EnveloppeMessage>
        <schemaID>ReponseDsi</schemaID>
        <schemaVersion>12042005</schemaVersion>
        <partyId>DUPONT-OPERATEUR</partyId>
        <transactionId>transactionDSI01</transactionId>
      </EnveloppeMessage>
      <ReponseDeclaration>
        Corps du message applicatif
      </ReponseDeclaration>
    </Message>
  </Messages>
</MessageReponseDsi>
```