

DIRECTION GENERALE DES DOUANES ET DROITS INDIRECTS	Date 17/07/2020
Centre Informatique Douanier	Rédigé par l'équipe Viticulture (CID)

ECHANGES DTI+, DOCUMENTATION TECHNIQUE

STOCK

PRINCIPES GÉNÉRAUX DES ÉCHANGES DTI+ EN XML

HISTORIQUE des CHANGEMENTS

Date	Sujets Modifiés	Commentaires
14/03/2013	Tous	Création du document
17/07/2020	Tous	Suppression des volumes globaux (lie, DPLC, VNC)

Table des matières

1. Introduction.....	4
2. Échanges avec les opérateurs, principes et définitions.....	5
2.1 Définitions.....	5
2.2. La cinématique d'échange et mise en œuvre.....	5
3. Modélisation XML.....	6
3.1. Principe de construction des schémas.....	6
3.2. Conventions.....	6
3.3. Fichiers XML émis par les opérateurs.....	7
3.4. Exemples de message XML généré.....	13

1. Introduction

Ce document est à usage des services de développement des partenaires qui trouveront toutes spécifications leur permettant de traiter les échanges en mode DTI+ sur l'application « Déclaration de STOCK ».

2. Échanges avec les opérateurs, principes et définitions

2.1 Définitions

- **Opérateurs :**
 - Les entreprises viti-vinicoles (EVV) de type récoltants vinificateurs commercialisant, bailleurs stockeurs et caves coopératives.
 - Les interprofessions qui souhaitent transférer les données du stock pour les entreprises viti-vinicoles dont elles ont la gestion.
- **Déclaration de STOCK :**
 - Définition communautaire :

L'article 185 ter du règlement (CE) n°1234/07 modifié dispose que "les producteurs de moûts et de vin et les commerçants autres que les détaillants déclarent chaque année aux autorités nationales compétentes les quantités de moûts et de vin qu'ils détiennent, que celles-ci proviennent de la récolte ou de récoltes antérieures. Les moûts ou les vins importés des pays tiers font l'objet d'une mention particulière".

L'article 11 du règlement (CE) n°436/2009 dispose que les personnes physiques ou morales ou groupement de ces personnes autres que les consommateurs privés et les détaillants présentent chaque année aux autorités compétentes des Etats membres une déclaration de stock de moûts de raisins, de moûts de raisins concentrés, de moûts de raisins concentrés rectifiés et de vins qu'ils détiennent à la date du 31 juillet, comportant au moins les éléments repris en annexe V.

– Définition nationale :

L'article 408 du CG I dispose que la déclaration de stock restant dans les caves des producteurs doit être souscrite, chaque année, avant le 1er septembre dans les mêmes conditions que celles prévues à l'article 407(voie électronique et mairie).

2.2. La cinématique d'échange et mise en œuvre

L'opérateur envoie, via le module Stock du portail Prodouane, sa déclaration au format XML contenant toutes les informations sur son stock.

En retour, l'application affiche, si besoin, un rapport d'anomalie puis un récapitulatif des données enregistrées.

Tout fichier XML non valide sera rejeté.

3. Modélisation XML

3.1. Principe de construction des schémas

XML Schema est un langage de description de format de document XML permettant de définir la structure d'un document XML. La connaissance de la structure d'un document XML permet notamment de vérifier la validité de ce document. Un fichier de description de structure (XML Schema Description en anglais, ou fichier XSD) est donc lui-même un document XML.

3.2. Conventions

Le jeu de caractères par défaut est UTF-8.

Ce jeu n'est pas adapté aux caractères latins. Le choix est d'utiliser le jeu de caractères ISO-8859-1.

Exemple:

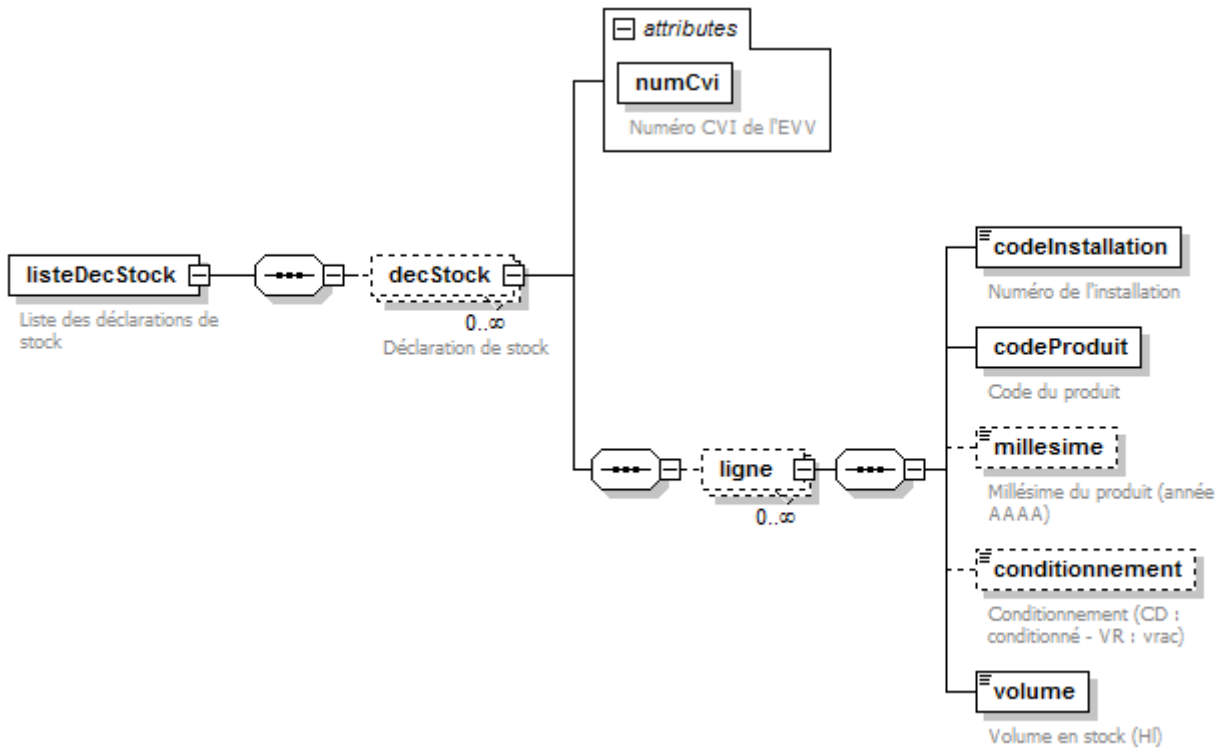
```
<?xml version="1.0" encoding="ISO-8859-1"?>
```

L'attribut **version** indique la version du langage XML utilisée. Il prend la valeur 1.0.

3.3. Fichiers XML émis par les opérateurs

3.3.1 Schéma d'ensemble

La déclaration de Stock au format XML est constituée selon le schéma ci-dessous:



Important : les balises doivent apparaître dans l'ordre.

Le fichier XML permet de déclarer plusieurs déclarations.

La déclaration est composée d'une ou plusieurs lignes.

Une ligne contient (dans l'ordre ci-dessous):

- un code d'installation
- un code produit (correspondant au produit stocké)
- éventuellement un millésime
- éventuellement un conditionnement
- un volume (en Hectolitre)

3.3.2 Dictionnaire des balises

<codeInstallation>	:	code de l'installation de stockage
<codeProduit>	:	code du produit en stock
<conditionnement>	:	conditionnement du produit (CD – conditionné ; VR - vrac)
<decStock>	:	déclaration de stock
<ligne>	:	ligne de stock
<listeDecStock>	:	liste des déclarations
<millesime>	:	millésime du produit en stock
<volume>	:	volume du produit en stock (en Hectolitre)


3.3.3 Liste des contrôle

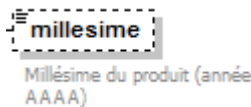
Balise <listeDecStock>	
Diagramme	<p>Le diagramme illustre la structure de la balise <code><listeDecStock></code>. Elle est représentée par un rectangle à gauche, avec le texte "Liste des déclarations de stock" en dessous. À sa droite se trouve un octogone contenant des points, indiquant une relation de cardinalité. À droite de cet octogone se trouve la balise <code><decStock></code>, représentée par un rectangle à droite, avec le texte "Déclaration de stock" en dessous et la notation de cardinalité "0..∞" juste au-dessus.</p>
Type	Complexe
Enfants	<decStock>
Contrôle	Balise obligatoire
Commentaire	Contient suivant l'opérateur qui utilise le fichier XML, la ou les déclarations de stock.

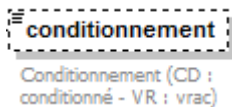
Balise <decStock>	
Diagramme	<p>Le diagramme illustre la structure de la balise <code><decStock></code>. Elle est représentée par un rectangle à gauche, avec le texte "Déclaration de stock" en dessous et la notation de cardinalité "0..∞" juste au-dessus. À sa droite se trouve un octogone contenant des points, indiquant une relation de cardinalité. À droite de cet octogone se trouve la balise <code><ligne></code>, représentée par un rectangle à droite, avec le texte "ligne" en dessous et la notation de cardinalité "0..∞" juste au-dessus. Au-dessus de la balise <code><ligne></code> se trouve un rectangle contenant le mot "attributes" et la balise <code><numCvi></code>, avec le texte "Numéro CVI de l'EVV" en dessous.</p>
Type	Complexe
Enfants	<ligne>
Utilisé par	<listeDecStock>
Attribut	NumCvi : numéro CVI de l'opérateur détenteur du stock
Contrôle	Balise facultative
Commentaire	Correspond aux données du stock au 31 juillet


Balise <ligne>	
Diagramme	
Type	Complexe
Enfants	<codeInstallation> - <codeProduit> - <millesime> - <conditionnement> - <volume>
Utilisé par	<decStock>
Contrôle	Balise facultative
Commentaire	Représente une ligne de déclaration

Balise <codeInstallation>	
Diagramme	
Type	Chaîne de caractères
Utilisé par	<ligne>
Contrôle	Balise obligatoire
Commentaire	Représente le code de l'installation dans laquelle est détenue le volume du produit en stock

Balise <codeProduit>	
Diagramme	
Type	Chaîne de caractères
Utilisé par	<ligne>
Contrôle	Balise obligatoire
Commentaire	Représente le code du produit en stock

Balise <millesime>	
Diagramme	
Type	Chaîne de caractères
Utilisé par	<ligne>
Contrôle	Balise facultative Longueur de la chaîne : 4 Type de valeur : 4 caractères numériques
Commentaire	Représente le millésime du produit sous la forme AAAA (exemple : « 2012 »)

Balise <conditionnement>	
Diagramme	
Type	Enumération
Utilisé par	<ligne>
Contrôle	Balise facultative Chaîne de caractères possible : 'CD' ou 'VR' ou "
Commentaire	Indique le conditionnement du produit : CD : conditionné VR : en vrac sinon : non renseigné

Balise <volume>	
Diagramme	
Type	Nombre décimal
Utilisé par	<ligne>
Contrôle	Balise obligatoire Valeur minimum : 0 Valeur maximum : 10 000 000 (exclu) Nombre de décimal: 2
Commentaire	Représente le volume de produit stocké exprimé en Hectolitres (Hl)

3.4. Exemples de message XML généré

```
<?xml version="1.0" encoding="ISO-8859-1"?>
<listeDecStock>
  <decStock numCvi="0123456789">
    <ligne>
      <codeInstallation>0123456789001</codeInstallation>
      <codeProduit>1B200</codeProduit>
      <millesime>2020</millesime>
      <conditionnement>CD</conditionnement>
      <volume>1024</volume>
    </ligne>
    <ligne>
      <codeInstallation>0123456789001</codeInstallation>
      <codeProduit>1B212L01</codeProduit>
      <volume>350.62</volume>
    </ligne>
    <ligne>
      <codeInstallation>0123456789002</codeInstallation>
      <codeProduit>1B200</codeProduit>
      <millesime>2020</millesime>
      <conditionnement>CD</conditionnement>
      <volume>232</volume>
    </ligne>
  </decStock>
</listeDecStock>
```